

ЗЕРНОСУШИЛКИ

Гамма профессиональных продуктов

СЕЗОН 2009/2010



Высокая производительность и гарантированный результат

Новые зерносушилки серии PRT300-PRT400

Быстрая окупаемость через высокую производительность и минимальные затраты



Верный выбор: высокая производительность и низкая себестоимость

Сильной стороной наших зерносушилок и причиной их успеха на международном рынке является низкий расход топлива, оптимальное время сушки, сохранение органолептических свойств зерна и, как следствие, его низкая себестоимость.

Это стало возможным благодаря запатентованной системе Agrex, созданной на основе 25-ти летнего опыта исследований в области сушки зерна более чем в 30-ти странах мира.

Серия PRT идеальна для сушки зерна и масляничных культур для пищевой промышленности и животноводства.

Они оснащены бункером повышенного объема, что обеспечивает высокую суточную производительность.

Зерно идеально высушивается, очищается и охлаждается, полностью готовое к продаже или хранению.

Температурный режим непрерывно контролируется высокоточными электронными инструментами, которые гарантируют автоматический контроль и безопасность при работе.

Монтаж сушилок выполняется на основе частично собранной конструкции, что значительно снижает время и стоимость запуска оборудования в работу.

Преимущества

- Гарантированно низкий расход топлива
- Автоматический контроль и безопасность
- Полностью автономная работа: собственная система загрузки и выгрузки
- Сохранение органолептических свойств зерна
- Сушка семенного зерна, подсолнечника, риса, пив. ячменя, рапса и других культур
- Отсутствие земельных и фундаментных работ
- Надежная и простая конструкция, проверенная в самых суровых условиях эксплуатации
- Работа от ВОМ (12 В) и электрической сети
- Теплоноситель: дизель и биодизель, природный и сжиженный газ, а также биогаз и рапсовое масло
- Высочайшая производительность до 400 тонн/сутки.



Мод. PRT 300
Мод. PRT 400



Новые зерносушилки серии PRT300-PRT400

Экологическая сушка для высококачественного продукта!
Высокая производительность и экономическая эффективность



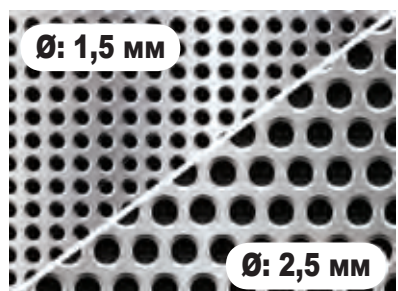
Горелка на дизеле/биодизеле.



Горелка на газе/биогазе для минимизации выбросов.



Точные электронные инструменты гарантируют автоматический контроль и безопасность при работе.



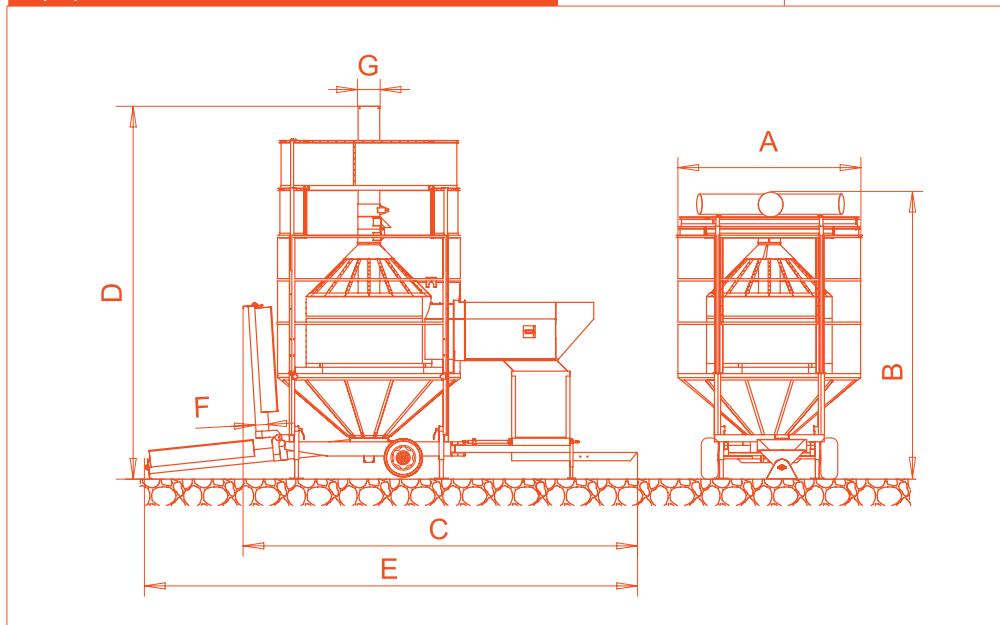
Стенки бункера и крепеж изготовлены из нержавеющей стали, обладают высокой прочностью, обеспечивают защиту от износа и окружающей среды.

Технические данные

| Модели | PRT300/M PRT300/ME | PRT400/M PRT400/ME |
|--|-----------------------|-----------------------|
| Объем бункера (м ³) | 41 | 49 |
| Потребляемая мощность ВОМ (л.с.) | 100 | 120 |
| Установленная электрическая мощность мод. ME (кВт) | 75 | 75 |
| Расход воздуха вентилятором (м ³ /ч) | 75.000 | 75.000 |
| Максимальная тепловая мощность горелки (ккал/ч) | 1.634.000 | 1.634.000 |
| Ø отверстий стенок бункера (мм) | 1,5 - 2,5 | 1,5 - 2,5 |
| Вес (кг) | Мод. M | 6.000 |
| | Мод. ME | 6.500 |
| Объем резервуара для топлива (л) | 1.100 | 1.100 |

Размеры

| Модели | PRT300/M PRT300/ME | PRT400/M PRT400/ME |
|--------|-----------------------|-----------------------|
| A (см) | 3.850 | 3.850 |
| B (см) | 5.500 | 5.500 |
| C (см) | 8.200 | 8.200 |
| D (см) | 6.500 | 7.500 |
| E (см) | 10.500 | 10.500 |
| F (см) | 230 | 230 |
| G (см) | 410 | 410 |

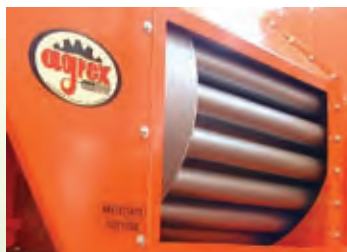


Agrex S.p.A. непрерывно совершенствует свою продукцию в соответствии с актуальными потребностями. Потому компания оставляет за собой право вносить конструктивные и технические изменения в любой момент и без предварительного уведомления.

Производительность по сушке (тонн/сут)

| Зерно | Снижаемая влажность | PRT300/M PRT300/ME | PRT400/M PRT400/ME |
|----------|---------------------|-----------------------|-----------------------|
| КУКУРУЗА | 30% - 14% | 180 | 240 |
| ПШЕНИЦА | 20% - 14% | 312 | 416 |
| РАПС | 15% - 10% | 136 | 182 |

Суточная производительность является приблизительной и относится к машинам с Ø отверстий бункера 2,5 мм. Данные могут значительно изменяться в зависимости от степени зрелости зерна, влажности, от удельного веса, а также от внешних климатических условий.



Теплообменник (Опционально)

Опционально можно установить эксклюзивный "теплообменник", позволяющий бережно сушить зерно, используя воздух, очищенный от остатков топлива, для получения максимально натурального и высококачественного готового продукта.



Электронный измеритель влажности зерна (Опционально)

Электронный измеритель процента содержания влажности в зерне. Поставляется вместе с противоударной сумкой. Идеален для определения процента влажности на каждом этапе цикла сушки.

